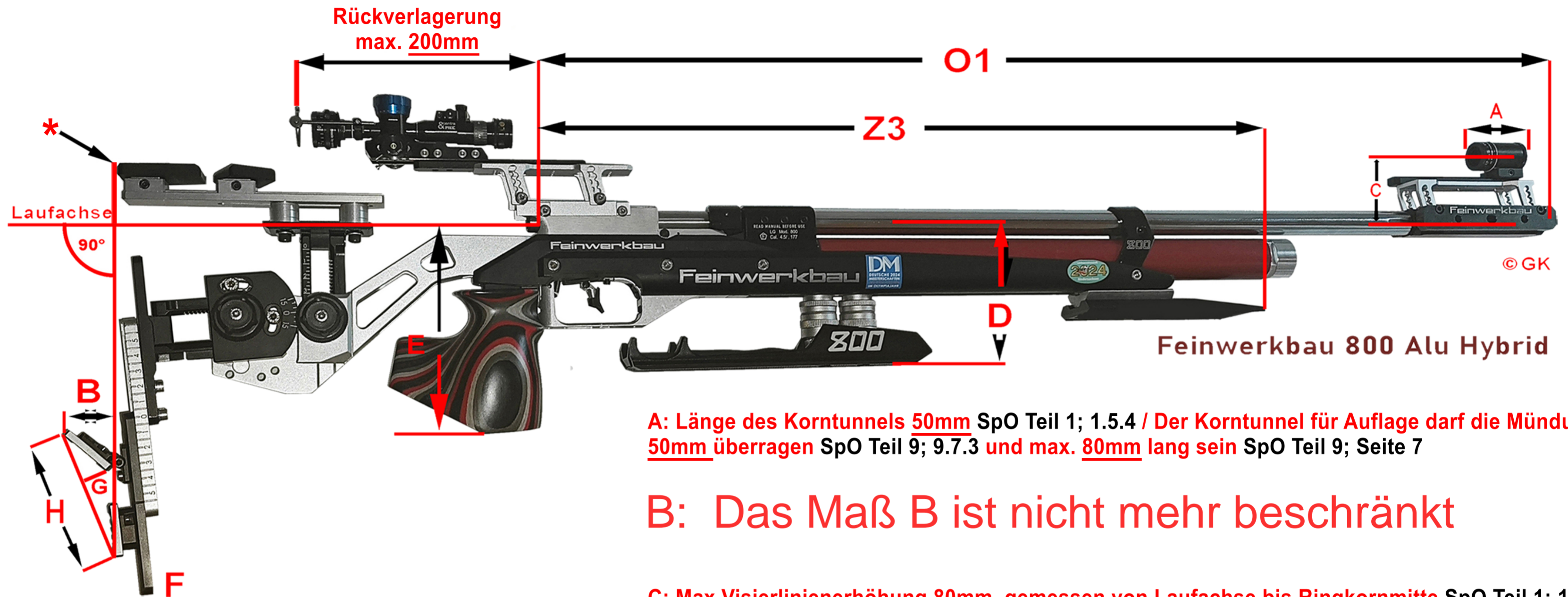


# Regeln für Gewehr / Auflage aus Teil 1 und Teil 9 der Sportordnung des DSB 2026



**A:** Länge des Korntunnels 50mm SpO Teil 1; 1.5.4 / Der Korntunnel für Auflage darf die Mündung 50mm überragen SpO Teil 9; 9.7.3 und max. 80mm lang sein SpO Teil 9; Seite 7

**B:** Das Maß B ist nicht mehr beschränkt

**C:** Max Visierlinienerhöhung 80mm, gemessen von Laufachse bis Ringkornmitte SpO Teil 1; 1.5.4

**D:** Tiefe des Vorderschafts 140mm SpO Teil 1; 1.5.4

**E:** Tiefster Punkt des Pistolengriffs 160mm SpO Teil 1; 1.5.4

**F:** Tiefster Punkt des Hinterschafts oder der Spitze der Schaftkappe (Offen) SpO Teil 1; 1.5.4

**G:** Maximale Pfeilhöhe des Bogens der Schaftkappe 20mm SpO Teil 1; 1.5.4

**H:** Minimale Gesamtlänge der Schaftkappe (Sehne) 70 mm SpO Teil 1; 1.5.4

**O1:** Maximale Systemlänge Luftgewehr 850mm SpO Teil 1; 1.5.4

**Z3:** Maximaler Auflagepunkt von der Systemeinstellung 550mm SpO Teil 9; Seite 7

Maximales zulässiges Gewicht 5500g SpO Teil 9; Seite 7

**\*** : Hinterschaftgewichte sowie Schaftbacken dürfen nicht länger sein als der tiefste Punkt der Schaftkappe der die Jacke berührt.  
SpO Teil 1; 1.5.1 (Technische Kommission Sportschießen 5/2024)

H: Die Schaftkappe muss vollflächig an der Schulter/ Brust anliegen

Alle Angaben ohne Gewähr!